



/oferta/FISHARP/WODERY FISHARP MORO

<https://ajgroup-pros.pl/pl/offer/fisharp/wodery-fisharp-wrf02-cam.html/>

WODERY FISHARP MORO

Model: WRF02/CAM



Wodery FISHARP MORO, model produkowany z lekkiej wodoochronnej tkaniny Flyer Tex, dającej podwyższony komfort użytkownika dzięki zoptymalizowanej wadze produktu. Technika obustronnego zgrzewania prądem wysokiej częstotliwości zapewnia 100% szczelność szwów.

Przeznaczone dla użytkowników potrzebujących ochrony nóg przed wodą, głównie podczas aktywności hobbystycznych takich jak wędkarstwo, łowiectwo.

Kolor: Moro oliwka

Rodzaj materiału:

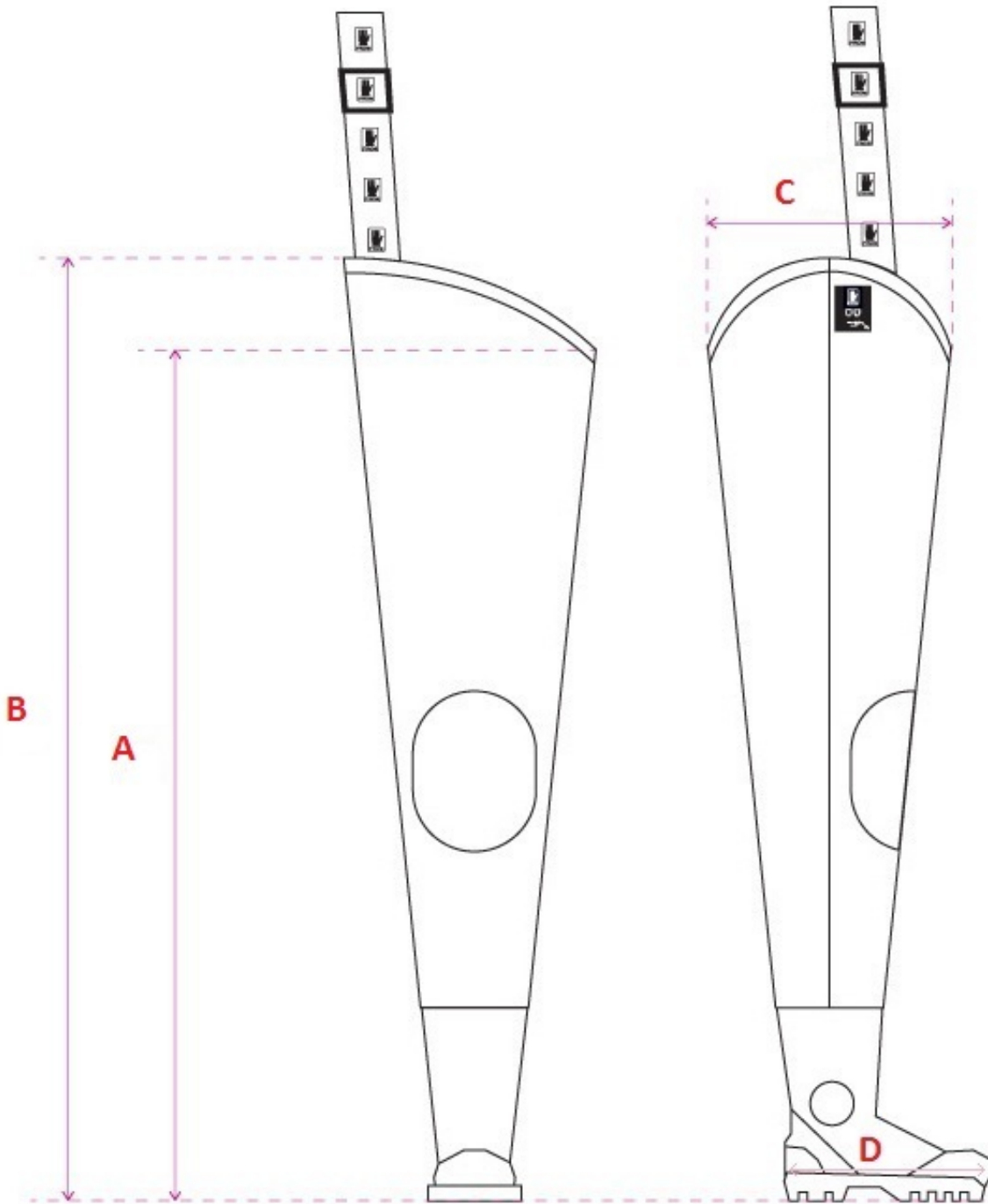
FLYERTEX

Flyer Tex

Gramatura materiału:
290 gram/m²

**Tabela rozmiarów:**

ROZMIAR	39	40	41	42	43	44	45	46	47	Dopuszczalne odchylenie
A długość wewnętrzna z butem (z korkiem) (w cm)	86	86	86	86	88	88	88	90	90	±1 cm
B długość zewnętrzna z butem (z korkiem) (w cm)	90	90	90	90	92	92	92	94	94	±1 cm
C obwód nogawki (w cm)	74	74	74	74	76	76	76	78	78	±1 cm
D długość wkładki (w cm)	25,8	26,5	27	27,4	28	28,7	29,2	30,2	30,6	



Normy:



EN 343
Odzież ochronna. Ochrona

Cechy specyficzne:



Obustronne zgrzewanie



przed deszczem.



Kalosz standard