



/oferta/Spodniobuty i wodery/WODERY GÓRNICZE ANTYELEKTROSTATYCZNE

<https://ajgroup-pros.pl/pl/offer/spodniobuty-i-wodery/wodery-gornicze-antyelektrostatyczne-wra02.html/>

## WODERY GÓRNICZE ANTYELEKTROSTATYCZNE

**Model:** WRA02B



Wodery wodoochronne antystatyczne z wgrzanymi na stałe, wysokiej jakości kaloszami. Model produkowany z wodoochronnej, wytrzymałej, antystatycznej tkaniny PlaviteX Heavy Duty Antistatic. Przeznaczony do użytku w strefach zagrożonych wybuchem. Technika obustronnego zgrzewania zwiększa wytrzymałość szwów. Produkt spełnia wymagania normy EN ISO 20347:2012.

**Kolor:** Czarny

**Rodzaj materiału:**



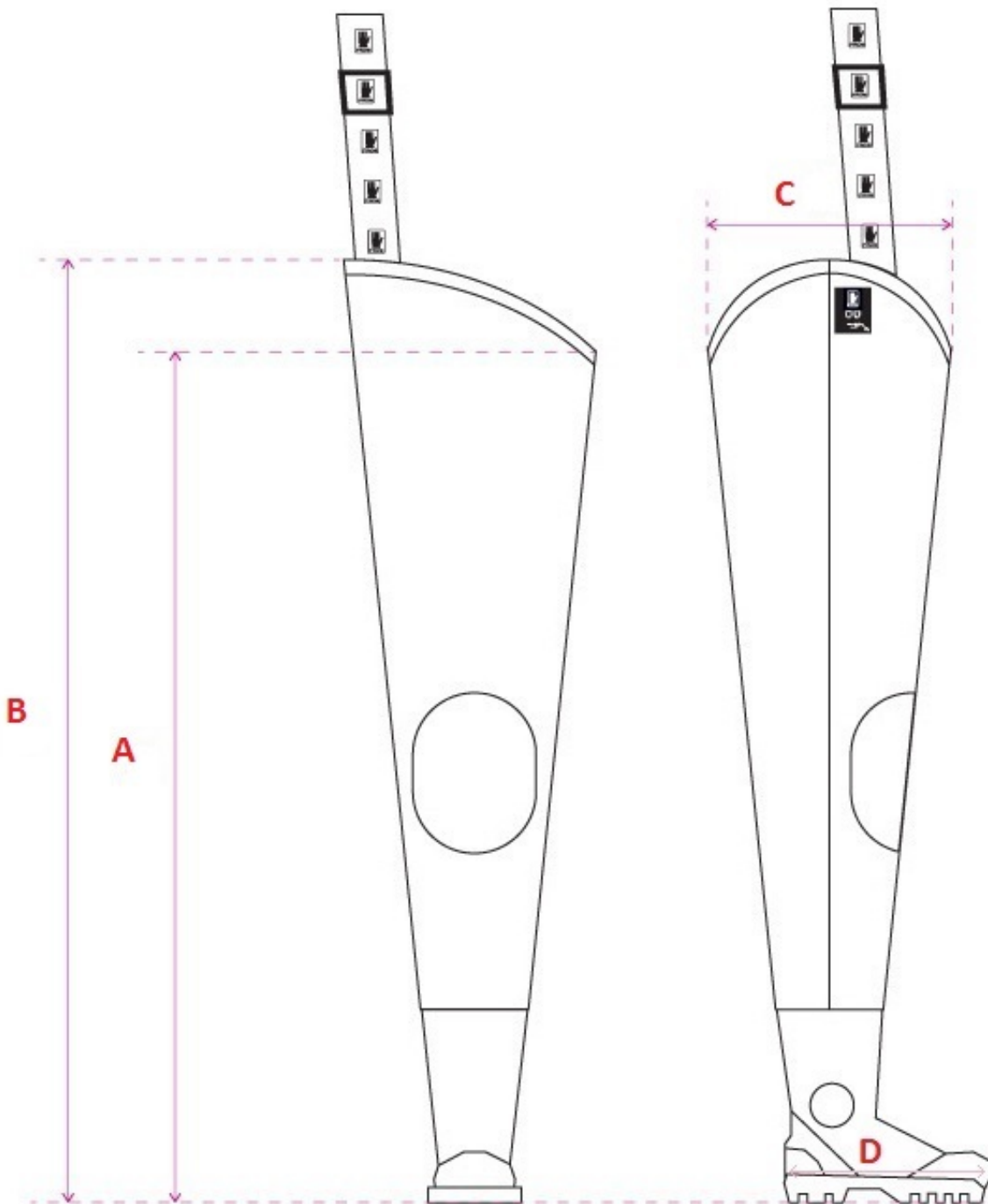
PlaviteX Heavy Duty  
Antistatic

Gramatura materiału:  
680 gram/m<sup>2</sup>

Grubość materiału:  
0,68 mm

**Tabela rozmiarów:**

<b>ROZMIAR</b>	<b>40</b>	<b>41</b>	<b>42</b>	<b>43</b>	<b>44</b>	<b>45</b>	<b>46</b>	<b>Dopuszczalne odchylenie</b>
<b>A długość wewnętrzna z butem (z korkiem) (w cm)</b>	86	86	86	88	88	88	90	±1 cm
<b>B długość zewnętrzna z butem (z korkiem) (w cm)</b>	90	90	90	92	92	92	94	±1 cm
<b>C obwód nogawki (w cm)</b>	74	74	74	76	76	76	78	±1 cm
<b>D długość wkładki (w cm)</b>	26	26,5	27	27,5	28	28,5	29	



**Normy:**



EN ISO 20347 - O4 FO  
SRA

**Cechy specyficzne:**



Obustronne zgrzewanie



Obuwie zawodowe. Typ  
ochrony O4 FO SRA.  
-50°C  
Produkt odporny na  
zginanie przy dużych  
ujemnych temperaturach.



Kalosz standard  
Właściwości ochronne  
kalosza O4 FO SRA