



/oferta/Spodniobuty i wodery/WODERY OCHRONNE

<https://ajgroup-pros.pl/pl/offer/spodniobuty-i-wodery/wodery-ochronne-wrc02.html/>

## WODERY OCHRONNE

**Model:** WRC02



Wodery ochronne z wgrzanymi na stałe wysokiej jakości kaloszami o podeszwach odpornych na poślizg na podłożu stalowym pokrytym glicerolem i podłożu ceramicznym pokrytym roztworem laurylosiarczanu sodu (typ ochrony OB FO E SRC). Model produkowany z wodoochronnej, wytrzymałej tkaniny Plavitex Heavy Duty. Zapewniają skuteczną ochronę nóg przed wodą. Technika obustronnego zgrzewania zwiększa wytrzymałość szwów. Produkt spełnia wymagania normy EN ISO 20347:2012.

**Kolor:** Zielony, Czarny

**Rodzaj materiału:**



Plavitex Heavy Duty

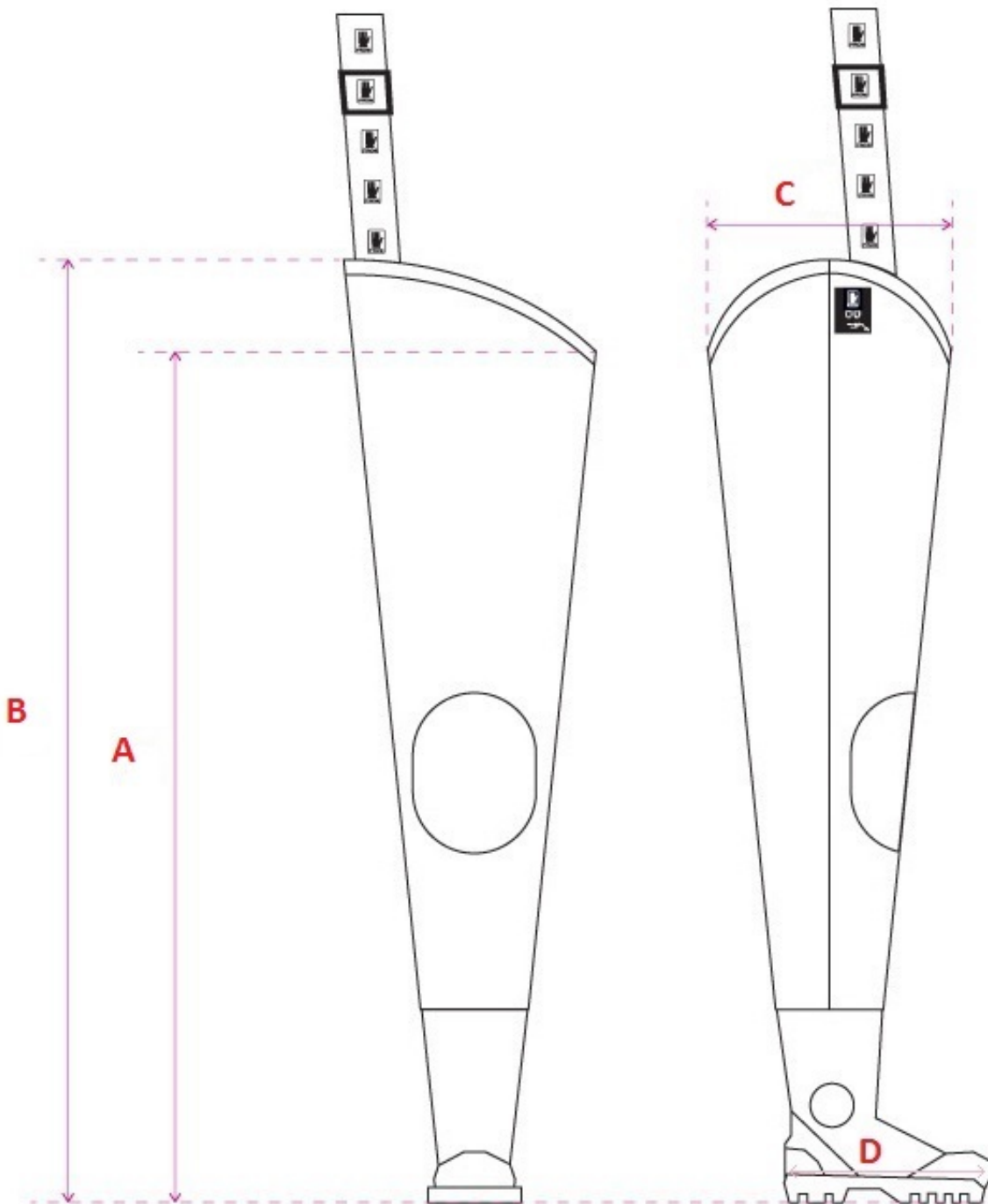
Gramatura materiału:  
680 gram/m<sup>2</sup>

Grubość materiału:  
0,68 mm



**Tabela rozmiarów:**

<b>ROZMIAR</b>	<b>40</b>	<b>41</b>	<b>42</b>	<b>43</b>	<b>44</b>	<b>45</b>	<b>46</b>	<b>Dopuszczalne odchylenie</b>
<b>A długość wewnętrzna z butem (z korkiem) (w cm)</b>	86	86	86	88	88	88	90	±1 cm
<b>B długość zewnętrzna z butem (z korkiem) (w cm)</b>	90	90	90	92	92	92	94	±1 cm
<b>C obwód nogawki (w cm)</b>	74	74	74	76	76	76	78	±1 cm
<b>D długość wkładki (w cm)</b>	26	26,5	27	27,5	28	28,5	29	



**Normy:**



EN ISO 20347 - OB FO E  
SRC

**Cechy specyficzne:**



Obustronne zgrzewanie



Obuwie zawodowe. Typ ochrony OB FO E SRC. -50°C  
Produkt odporny na zginanie przy dużych ujemnych temperaturach.



Kalosz standard  
Właściwości ochronne kalosza OB FO E SRC